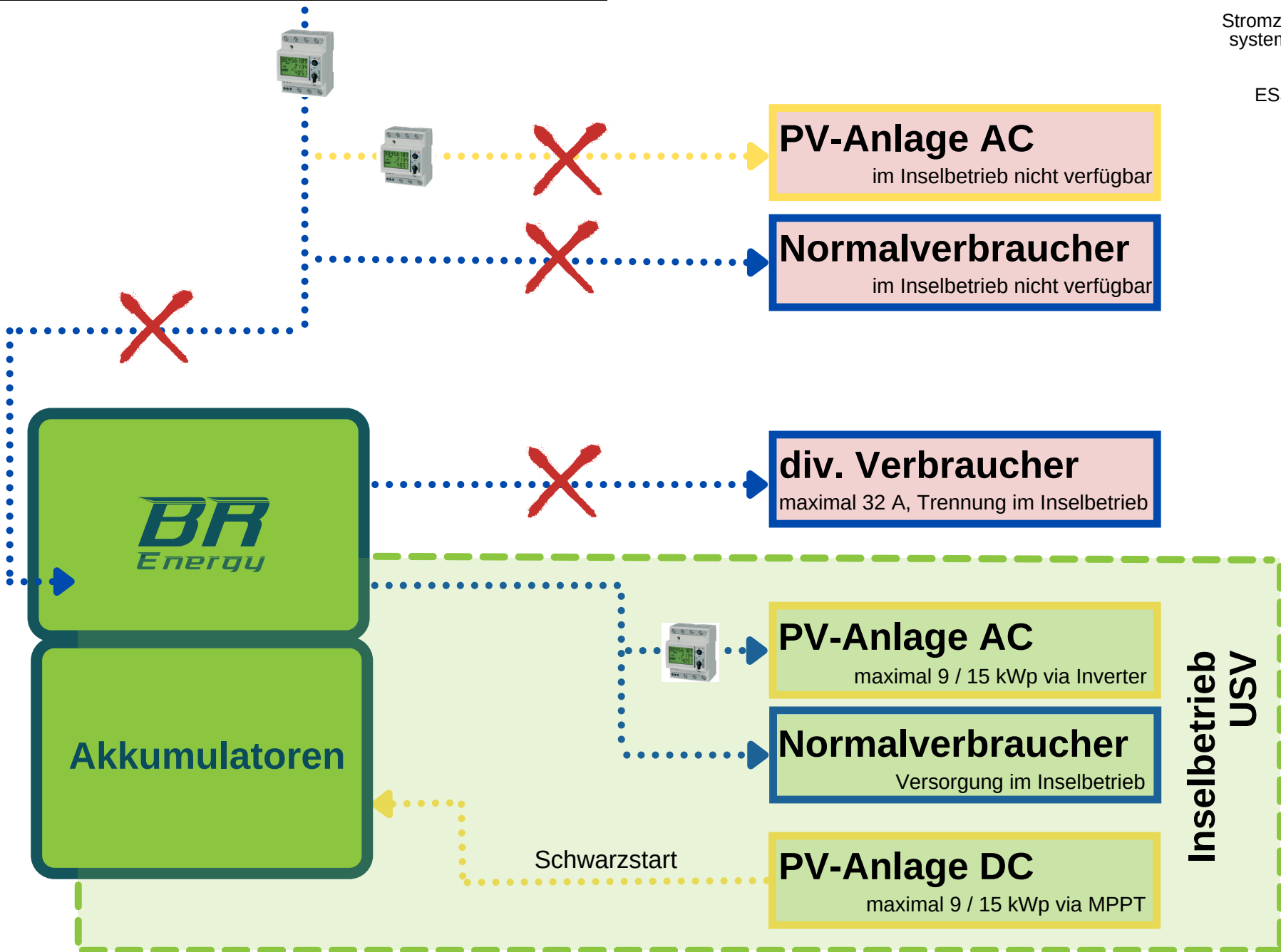






ESS SCHEMA

ÖFFENTLICHES NETZ



Legende

- Stromzähler optional, wenn systembedingt erforderlich 
- ESS System 9 / 15 kVa 3 -phasig 
- 15 - 50 kWh 48 V 
- bei Netzausfall nicht verfügbar 

Kontakt BR Energy

DI Bernhard Matschinger
+43 664 12 664 22
power@br-energy.at
www.br-energy.at

